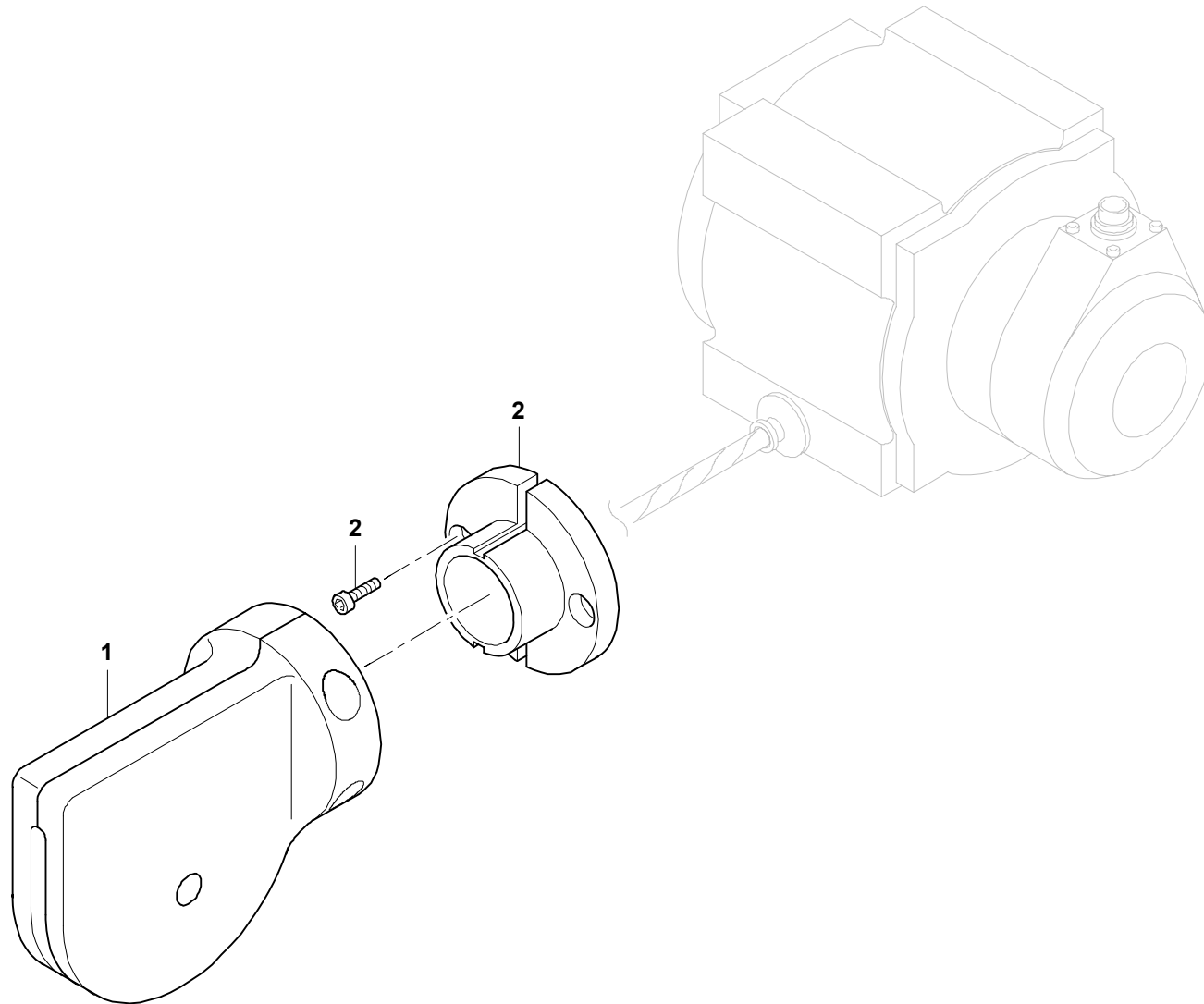


GROVESEILLAENGENAUFNEHMER
LINEAR SENDERBILDТАFEL
PICTORIAL DISPLAY**GMK 6400**

12.10

3320584-ETL C

1/1

G 806

3320584-C-BL01-1210-0000